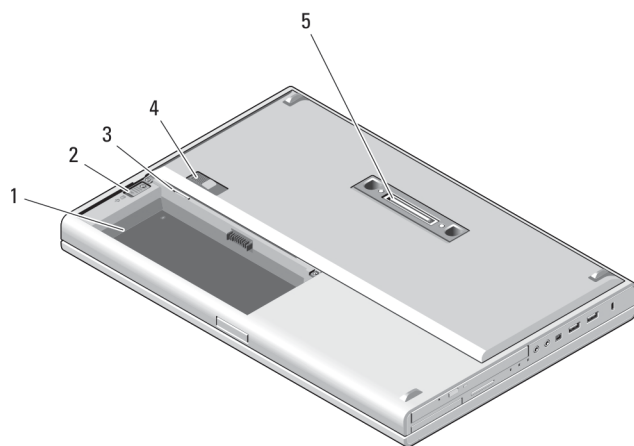


Figur 2. Baksida

- | | |
|-----------------------------|--------------------------------------|
| 1. kylventiler (2) | 11. hörlurskontakt |
| 2. VGA-kontakt | 12. statuslampa för hårddisk |
| 3. nätverkskontakt | 13. statuslampa för batteri |
| 4. eSATA/USB 2.0-kontakt | 14. strömindikator |
| 5. HDMI-kontakt | 15. 10-i-1 kortläsarkortplats |
| 6. nätkontakt | 16. utmatningsknapp för optisk enhet |
| 7. säkerhetskabeluttag | 17. optisk enhet |
| 8. USB 2.0-kontakter (2) | 18. kortplats för smartkortsläsare |
| 9. IEEE 1394-port (4 stift) | 19. ExpressCard-fack |
| 10. mikrofonkontakt | |

M4700 — Undersida

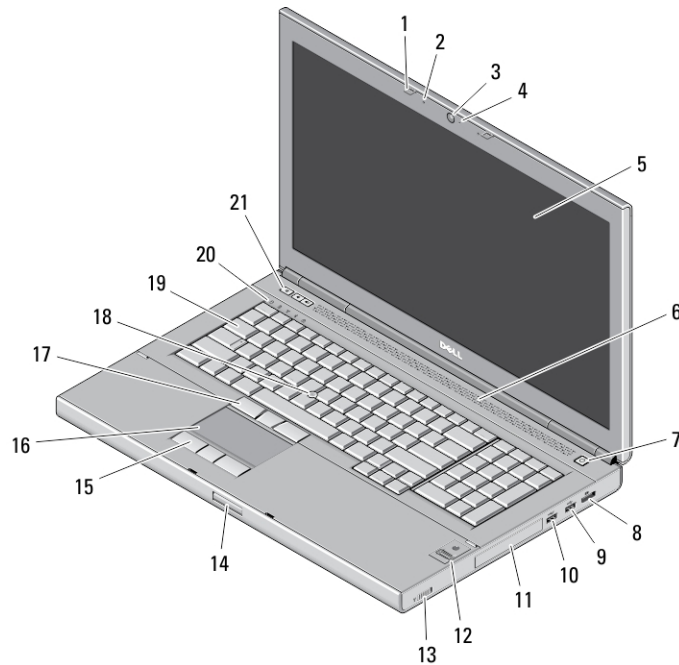


Figur 3. Undersida

1. batterifack

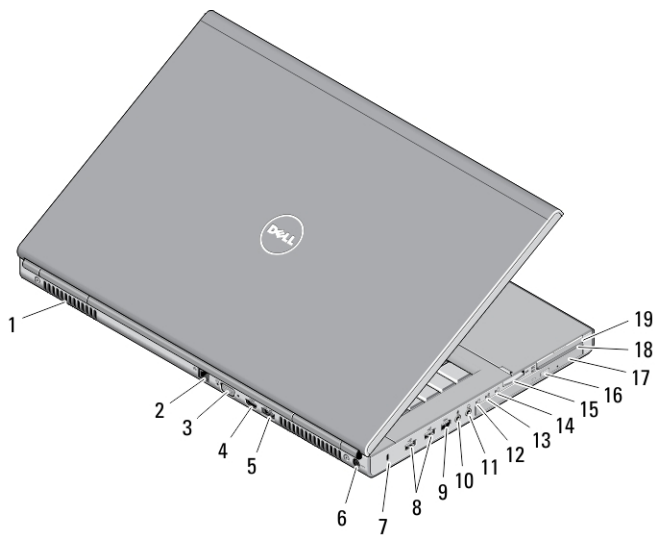
- 2. hårddiskens utmatningsspak
- 3. SIM-kortplats
- 4. batteriets frigöringsspak
- 5. dock I/O-port

M6700 — Fram- och baksida



Figur 4. Framsida

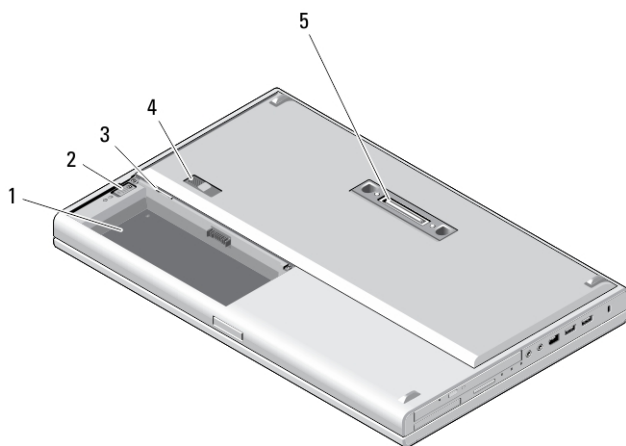
- | | |
|------------------------------------|--|
| 1. bildskärmslås (2) | 12. fingeravtrycksläsare (tillval) |
| 2. mikrofoner (2) (tillval) | 13. omkopplare för trådlös kommunikation |
| 3. kamera (tillval) | 14. frigöringsknapp för bildskärmsspärr |
| 4. kameranysdiod (tillval) | 15. pekskivans knappar (3) |
| 5. bildskärm | 16. pekskiva |
| 6. högtalare (2) | 17. styrspekknappar (3) |
| 7. strömbrytare | 18. styrspek |
| 8. DisplayPort-kontakt | 19. tangentbord |
| 9. USB 3.0-kontakt | 20. lampor för enhetsstatus |
| 10. USB 3.0-kontakt med PowerShare | 21. knappar för volymkontroll (3) |
| 11. hårddisk | |



Figur 5. Baksida

- | | |
|--|--------------------------------------|
| 1. kylventiler (2) | 11. hörlurskontakt |
| 2. nätverkskontakt | 12. statuslampa för hårddisk |
| 3. VGA-kontakt | 13. statuslampa för batteri |
| 4. HDMI-kontakt | 14. strömindikator |
| 5. eSATA/USB 2.0-kontakt | 15. 10-i-1 kortläsarkortplats |
| 6. nätkontakt | 16. utmatningsknapp för optisk enhet |
| 7. säkerhetskabeluttag | 17. optisk enhet |
| 8. USB 2.0-kontakter (2) | 18. kortplats för smartkortsläsare |
| 9. IEEE 1394-port (6 stift, strömförsörjd) | 19. ExpressCard-fack |
| 10. mikrofonkontakt | |

M6700 — Undersida





Figur 6. Undersida


1. batterifack


2. hårddiskens utmatningsspak
3. SIM-kortplats
4. batteriets frigöringsspak
5. dock I/O-port

Snabbinstallation

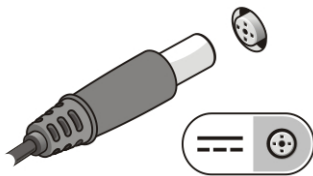
 **WARNING:** Innan du utför någon av åtgärderna i det här avsnittet ska du läsa igenom och följa säkerhetsinstruktionerna som medföljde datorn. Mer information om säker hantering finns på www.dell.com/regulatory_compliance.

 **WARNING:** Nätadaptern är kompatibel med eluttag i hela världen. Strömkontakter och eluttagslister är emellertid olika i olika länder. Om du använder felaktiga sladdar eller kopplar sladdar eller kontaktdosor på fel sätt, kan brand eller bestående skada på utrustningen uppstå.

 **CAUTION:** När du kopplar bort nätadapterkabeln från datorn bör du hålla i kontakten, inte i sladden, och dra ut den försiktigt men bestämt så att sladden inte skadas. När du lindar ihop nätadapterkabeln ska du följa vinkeln på nätadapterkontakten för att undvika skador på sladden.

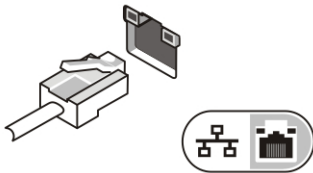
 **OBS:** En del enheter kanske inte finns med eftersom du inte beställde dem.

1. Anslut nätadaptern till datorns nätadapterkontakt och till eluttaget.



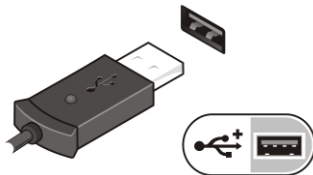
Figur 7. Nätadapter

2. Anslut nätverkskabeln (valfritt).



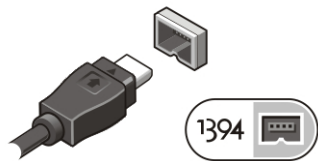
Figur 8. Nätverkskontakt

3. Anslut USB-enheter, till exempel mus eller tangentbord (tillval).

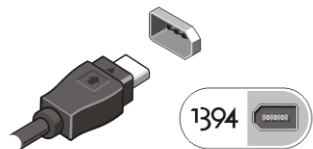


Figur 9. USB-kontakt

4. Anslut IEEE 1394-enheter t.ex. en 1394-hårddisk (valfritt).



Figur 10. IEEE 1394-kontakt på M4700



Figur 11. IEEE 1394-kontakt på M6700

5. Öppna datorskärmen och tryck på strömbrytaren så att datorn sätts igång.



Figur 12. Strömbrytare

OBS: Du bör sätta igång och stänga av datorn minst en gång innan du installerar några kort eller ansluter datorn till en dockningsstation eller annan extern enhet som t.ex. en skrivare.

Specifikationer

OBS: Erbjudanden kan variera mellan olika regioner. Följande specifikationer är endast vad som enligt lag måste levereras med datorn. Mer information om datorns konfiguration får du om du klickar på **Start** → **Hjälp och support** och väljer alternativet att visa datorinformation.

Tabell 1. Strömförsörjning

Funktion	Beskrivning
Nätadapter	180 W och 240 W
Inspänning	90 VAC till 264 VAC
Knappcells batteri	3V / 210 mA

Tabell 2. Mått

Funktion	M4700	M6700
Höjd	32,70 mm (1,28 tum)	33,10 mm (1,30 tum)
Bredd	376 mm (14,80 tum)	416,70 mm (16,40 tum)
Djup	256 mm (10,07 tum)	270,60 mm (10,65 tum)

Funktion	M4700	M6700
Vikt (minimum)	2,79 kg (6,15 pund)	3,52 kg (7,76 pund)

Tabell 3. Miljöpåverkan

Funktion	Beskrivning
Drifttemperatur	0 °C till 35 °C (32 °F till 95 °F)

Information para NOM (únicamente para México)

Informationen som följer tillhandahålls för den i detta dokument beskrivna enheten i enlighet med de officiella mexikanska standarderna (NOM).

Voltaje de alimentación	100 V CA – 240 V CA
Frecuencia	50 Hz – 60 Hz
Consumo eléctrico:	
M4700	2,34 A /2,5 A
M6700	3,5 A
Voltaje de salida	19,50 V de CC
Intensidad de salida	3,34 A /4,62 A

Hitta mer information och resurser

Se säkerhetsanvisningarna som medföljde datorn samt hemsidan för regelefterlevnad på www.dell.com/regulatory_compliance för mer information om:

- Säkert handhavande
- Föreskrifter
- Ergonomi

Se www.dell.com för ytterligare information om:

- Garanti
- Villkor (endast USA)
- Licensavtal för slutanvändare

Ytterligare information om din produkt finns på support.dell.com/manuals.

© 2012 Dell Inc.

Varumärken som används i denna text: Dell™, DELL-logotypen, Dell Precision™, Precision ON™, ExpressCharge™, Latitude™, Latitude ON™, OptiPlex™, Vostro™ och Wi-Fi Catcher™ är varumärken som tillhör Dell Inc. Intel®, Pentium®, Xeon®, Core™, Atom™, Centrino® och Celeron® är registrerade varumärken eller varumärken som tillhör Intel Corporation i USA och andra länder. AMD® är ett registrerat varumärke och AMD Opteron™, AMD Phenom™, AMD Sempron™, AMD Athlon™, ATI Radeon™ och ATI FirePro™ är varumärken som tillhör Advanced Micro Devices, Inc. Microsoft®, Windows®, MS-DOS®, Windows Vista®, Windows Vista-startknappen och Office Outlook® är antingen varumärken eller registrerade varumärken som tillhör Microsoft Corporation i USA och/eller andra länder. Blu-ray Disc™ är ett varumärke som ägs av Blu-ray Disc Association (BDA) och är licensierad för användning på

skivor och i spelare. Bluetooth®-ordmärket är ett registrerat varumärke som ägs av Bluetooth® SIG, Inc. och används av Dell Inc. under licens. Wi-Fi® är ett registrerat varumärke som tillhör Wireless Ethernet Compatibility Alliance, Inc.